

SKIMMER EN ABS ABS SKIMMER

MAÇONNERIE / LINER

BÉTON - PANNEAU

MASONRY/ LINER

CONCRETE - PANEL

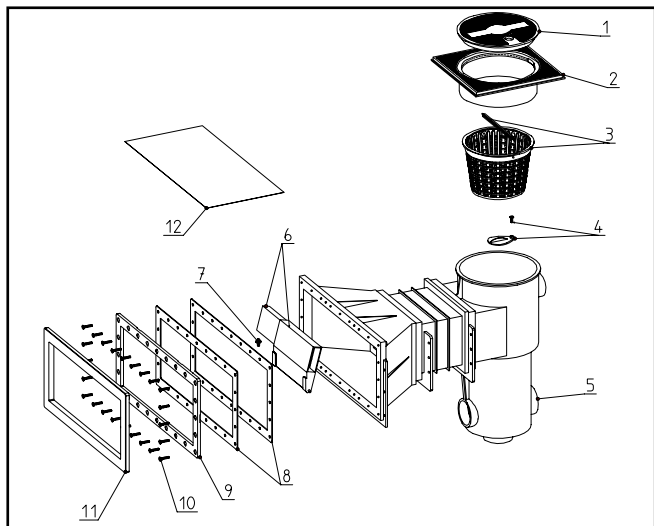


NOTICE D'INSTALLATION ET CONSEILS D'UTILISATION

à lire attentivement et à conserver pour utilisation ultérieure

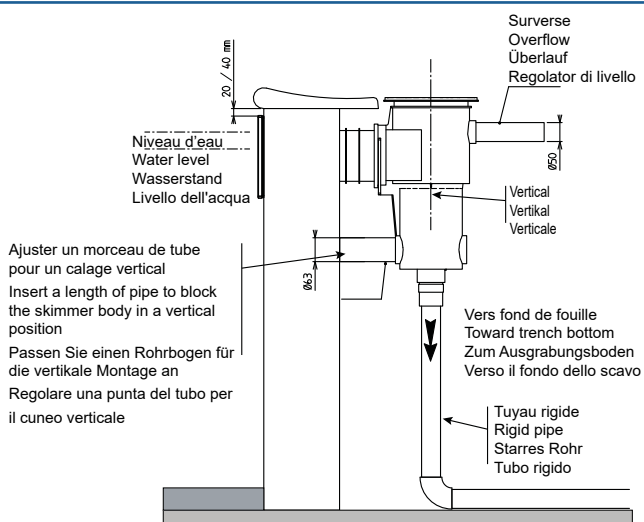
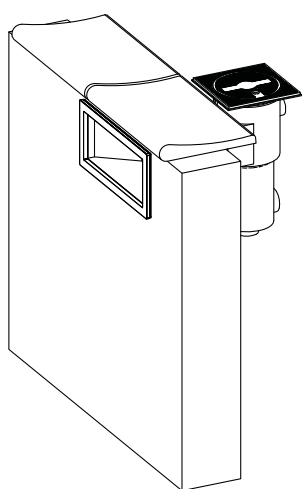
INSTRUCTIONS FOR INSTALLATION AND RECOMMENDATION

(to be read carefully and kept for future reference)

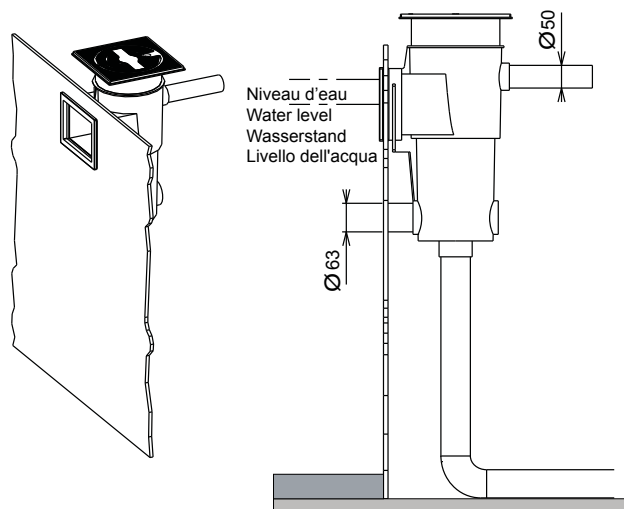
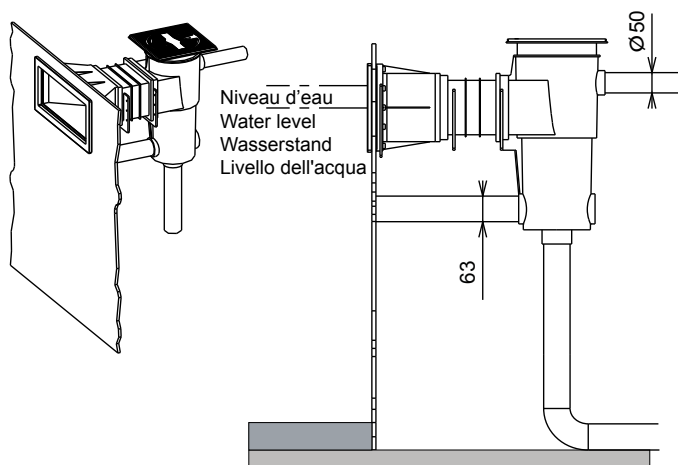


Rep.	Désignation des composants	Component description
1	Couvercle	Lid
2	Télescope	Lid frame
3	Panier	Basket
4	Plaque de réglage avec vis	Flow regulator with screw
5	Corps	Body
6	Voilet	Weir
7	Butée	Weir stopper
11	Enjoliveur	Trim
12	Protection de chantier	Site protection sticker
Modèles liner uniquement :		For liner models only
8	Joints	Seals
9	Bride	Flange
10	Visserie inox	Stainless steel screws

■ IMPLANTATION SUR MAÇONNERIE / MASONRY WALL INSTALLATION



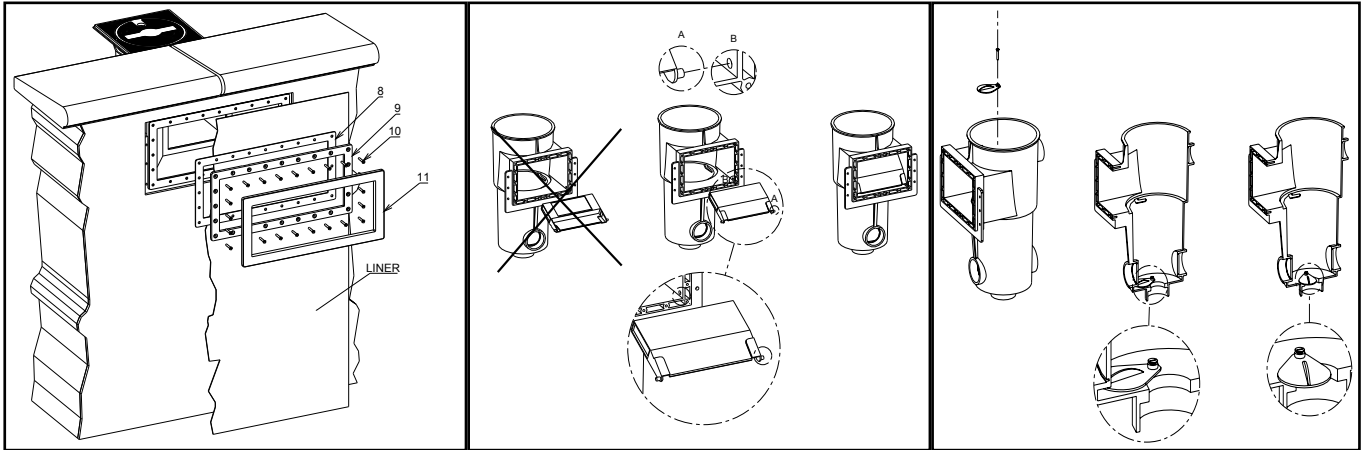
■ IMPLANTATION SUR PAROIS MINCES / THIN WALL INSTALLATION



Piscine liner uniquement
Liner assembly only

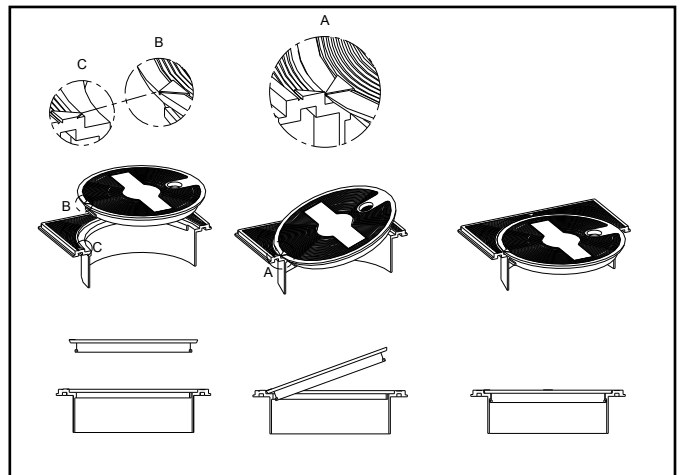
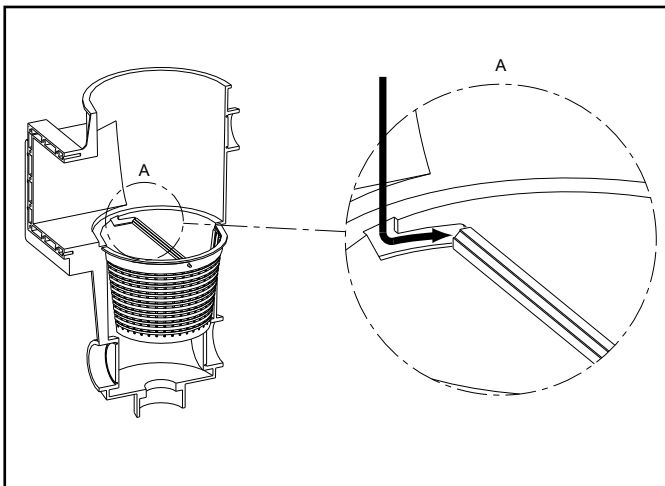
Mise en place du volet
Mounting the skimmer weir

Réglage du débit
Flow control



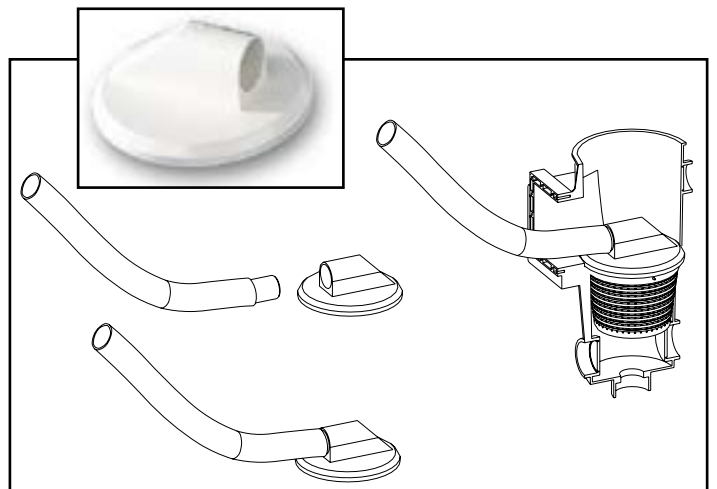
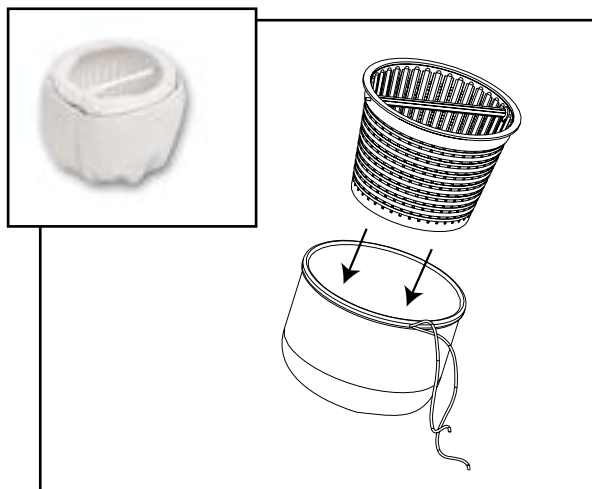
Vérouillage du panier
Locking the basket in position

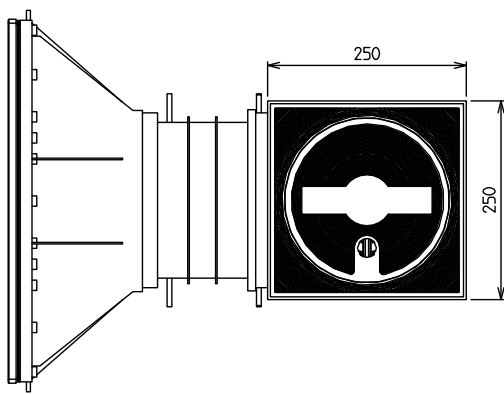
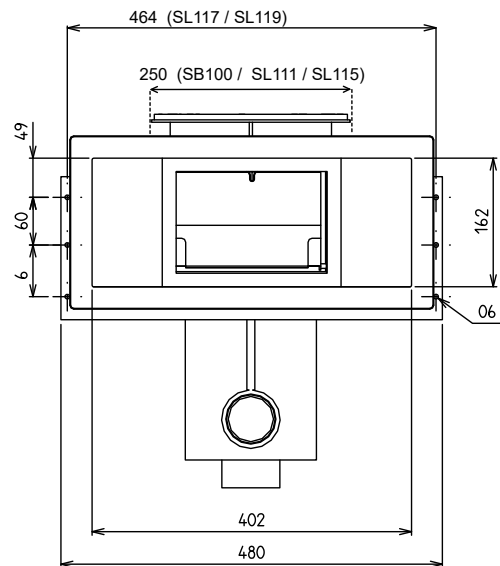
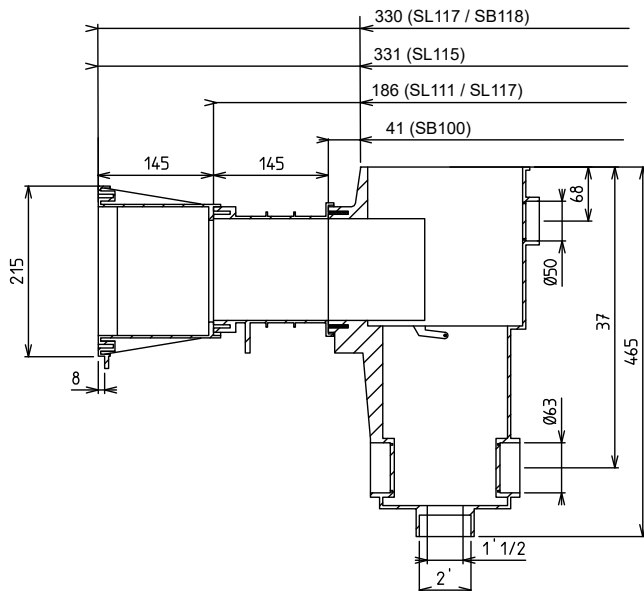
Pose / dépose du couvercle
Installing/ removing the lid



Utilisation d'un pool bag (option)
Pool bag utilization (optional)

Utilisation du skim-vac (option)
Installation of Skim-vac (optional)





CARACTERISTIQUES	TECHNICAL DATA
Débits maximum : • 7 m ³ /h avec tuyauterie Ø 50 • 10 m ³ /h avec tuyauterie Ø 63.	Maximum flow rate: • 7 m ³ /h with Ø 50 pipework • 10 m ³ /h with Ø 63 pipework
Trop plein Ø 50 incorporé	Inbuilt overflow, Ø 50
Collerette télescopique de 0 à 5 cm	Telescopic lid frame, 0 to 5 cm

CONSEILS D'UTILISATION

- Vérifier fréquemment la propreté du panier et le nettoyer si nécessaire.
- Vérifier qu'aucun corps étranger ne vienne entraver le mouvement du volet.
- Vérifier qu'aucun objet flottant ne vienne obstruer le trop-plein.
- Nettoyer avec un produit pour ligne d'eau. Ne pas utiliser de solvant.

HIVERNAGE : Retirer le panier et utiliser un gizzmo pour protéger le skimmer contre le gel.

Les défauts purement esthétiques qui pourraient ponctuellement se rencontrer sur les parties cachées, une fois la pièce installée, ne sont pas préjudiciables à la solidité et aux fonctionnalités du produit, et ne sauraient justifier un échange.

RECOMMENDATIONS FOR USE

- Check the cleanliness of the basket frequently. Clean, if necessary.
- Check that there is no foreign body impeding movement of the weir.
- Check that no floating object is obstructing the overflow.
- Clean with a product for water lines. Do not use a solvent.

WINTERIZING : Remove the basket and insert a gizzmo to protect the skimmer against freezing.

Purely cosmetic defects that may be found on parts that are hidden once the part is installed have no impact on the service life or function of the product and will not be accepted as grounds for replacement.

